



GeoTierre

Protecting the source of life



**DIFUSOR
DE DISCO**

Ecoquarz®

Componentes para el tratamiento del agua y de las aguas residuales

PROPIEDADES DEL PRODUCTO

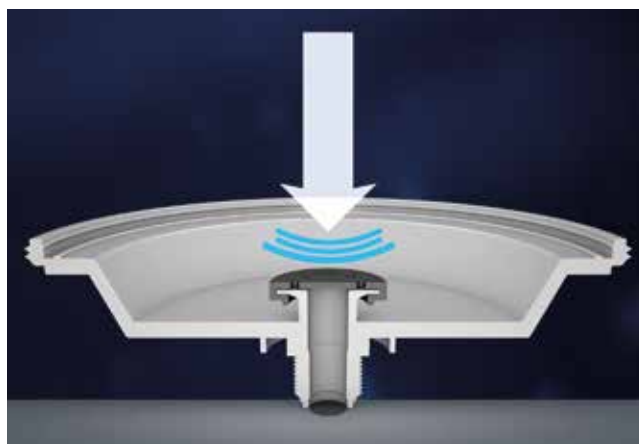
- bajos costes de instalación
- alta seguridad operativa
- potente
- bajo mantenimiento
- construcción económica
- aplicación: continua



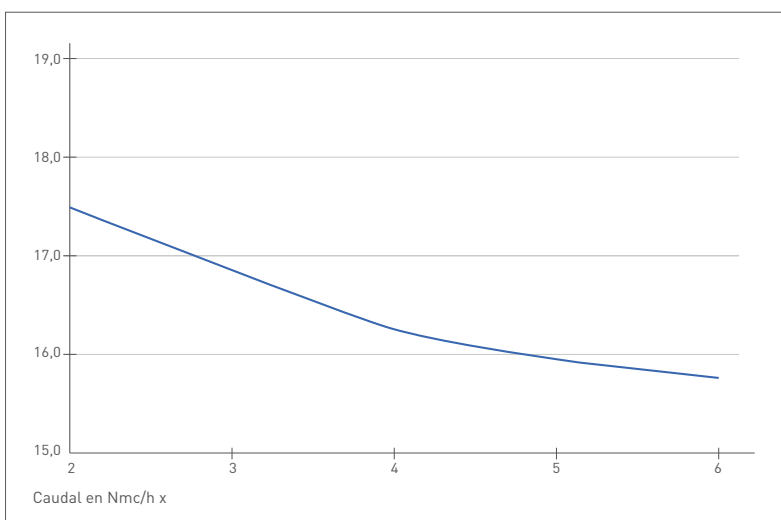
DIFUSOR DE DISCO ECOQUARZ®, RANGO OPERATIVO

Modelo	Tamaño de poros μm	Caudal de rango (Nm ³ /h) mín-máx	Caudal de rango óptimo (Nm ³ /h)	Conexión de rosca estándar (1" hembra u otra a petición)	Temperatura máx. Celsius/ Fahrenheit	Procedimiento operativo	Aplicación
ECO250-30	30	1,5-5	3	1" M	80°C/176°F	continua	Tanque de aireación
ECO250-50	60	3-10	6	1" M	80°C/176°F	continua	Tanque de aireación
ECO250-100	100	5-12	8	1" M	80°C/176°F	continua	Tanque de aireación
ECO250-250	250	7-15	11	1" M	80°C/176°F	continua	Tanque con cámara de rejilla

Los datos se basan en agua limpia a 20° de temperatura, 1013mbar / 68°F, 101,3kpa. Todos los datos son aproximados.



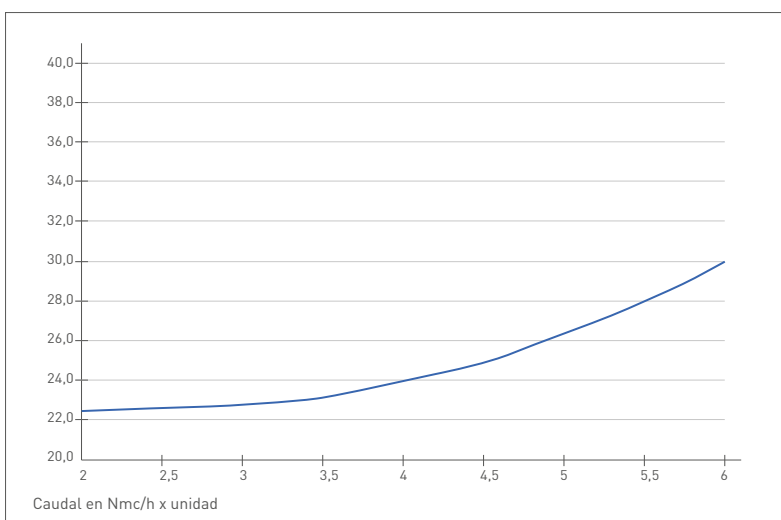
La válvula antirretorno oscilante asegura que la válvula antirretorno no se bloquee con ningún tipo de impureza.



ECOQUARZ® DIFUSOR DE DISCO BURBUJA FINA 60 MICRO EFICACIA EN LA TRANSFERENCIA DE OXÍGENO

— Tasa de transferencia de oxígeno
O₂ en gr / Nmc * m de inmersión

Los datos se refieren a agua limpia corriente
en condiciones normales a 20°C, 101,3kPa



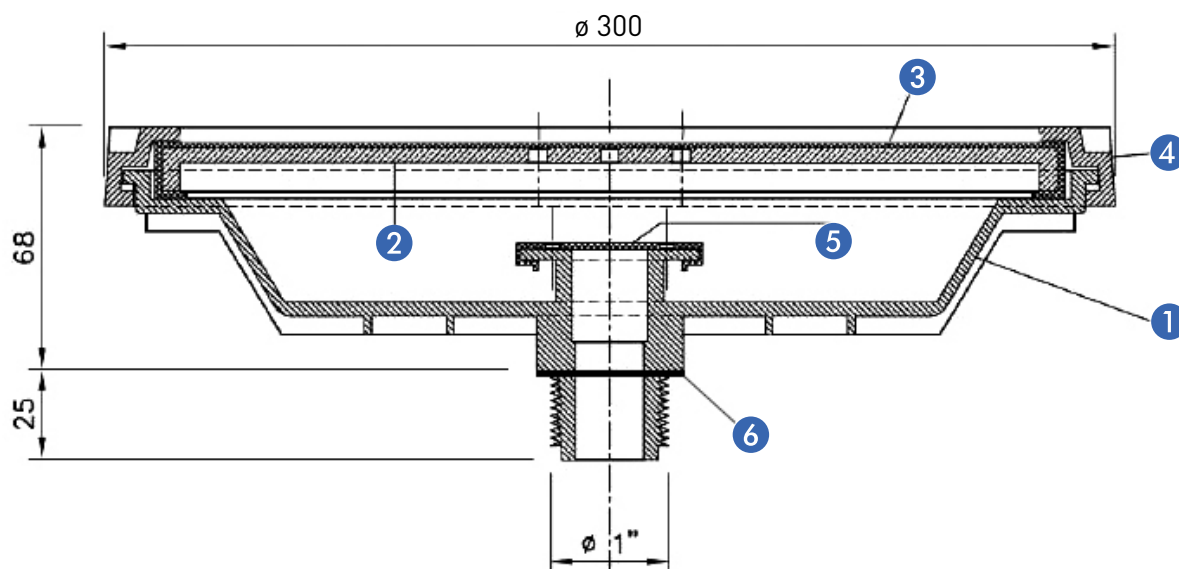
ECOQUARZ® DIFUSOR DE DISCO BURBUJA FINA 60 MICRO PÉRDIDA DE CARGA

— Pérdida de carga en mbar

Los datos se refieren a agua limpia corriente
en condiciones normales a 20°C, 101,3kPa

Solo se pueden obtener valores comparables con una configuración y condiciones similares. Los valores indicados pueden sufrir modificaciones en función de la geometría del tanque, de la trama de rendijas, de la profundidad del agua y de la asignación planar. Todos los datos se basan en agua limpia a 20° de temperatura, 1013mbar / 68°F, 101,3kpa. Todos los datos son aproximados.

PLANO DE INSTALACIÓN



MATERIAL DE LOS COMPONENTES INDIVIDUALES

Número	Descripción	Material
1	Cuerpo del difusor	PP GF
2	Disco poroso	Cuarzo
3	Junta	EPDM
4	Anillo de retención	PP GF
5	Válvula antirretorno	EPDM
6	Junta	EPDM

DIMENSIONES

Tipo	Altura [mm]	Diámetro total [mm]	Diámetro efectivo [mm]	Altura total sobre el distribuidor [mm]	Área perforada [m ²]	Peso total [kg]
Ecoquarz 30	93	300	240	68	0,05	1,5
Ecoquarz 60	93	300	240	68	0,05	1,5
Ecoquarz 100	93	300	240	68	0,05	1,5
Ecoquarz 250	93	300	240	68	0,05	1,5

Todos los datos son aproximados.

CAUDAL DE AIRE

El **área óptima de flujo de aire** de los difusores de disco Ecoquarz® oscila **entre 1,5 y 15 Nm³/(h x unidad)**, dependiendo del tamaño de los poros. Si este rango es inferior, se recomienda un lavado de los difusores con un caudal de aire de **30 Nm³/(h x unidad)**.

ALMACENAMIENTO

Los difusores deben ser almacenados en una habitación seca con su embalaje original y tienen que ser protegidos de los daños de su proximidad (calor, pintura). El almacenamiento de los difusores y los accesorios no debe superar 1 año.

MANTENIMIENTO

Los difusores Ecoquarz apenas requieren mantenimiento. Una condición principal para el funcionamiento de los difusores es que el aire pueda salir por su estructura porosa. Por lo tanto, la estructura debe estar libre de incrustaciones, ya que estas influyen o impiden la salida de gases. El carbonato, la sal de hierro (coagulante), la película microbiana y los polímeros son sustancias presentes en las aguas residuales que pueden provocar estas incrustaciones.

Para que el funcionamiento no se vea afectado, se recomienda dosificar el coagulante y los aditivos con moderación, de acuerdo con las normas de ingeniería.

VIDA ÚTIL DEL DISCO DE CUARZO POROSO

La condición previa para una larga vida útil es que los difusores se utilicen en aguas residuales municipales. Los difusores indirectos existentes de la industria deben corresponder al ATV A 115 en su versión actual. En caso de que los descargadores de la industria superen una tasa del 20 %, es aconsejable ponerse en contacto con el fabricante. Además, deben respetarse las instrucciones de montaje y funcionamiento.

SERVICIO

Se recomienda la inspección periódica del sistema de difusores. Se deben aplicar los mantenimientos mencionados para conseguir una vida útil prolongada.

Si es necesario, los difusores pueden enviarse al fabricante para recibir un análisis del estado (los costes dependen del tiempo y el esfuerzo). Deben ser enjuagados pero no limpiados por un limpiador de alta presión.



CONTACT

Geotek-Tierre S.R.L.

Teléfono +39 035 810296

Fax + 39 035 810296

Correo: info@geotierre.com

Dirección: Via Prato Pieve 54, 24060 Casazza (BG)

ITALIA

Certificación ISO9001:2015

Geotek-Tierre SRL
Via Prato Pieve 54
24060 Casazza (BG)
Italia



Empresa con sistema
de gestión de calidad
certificado según la
norma ISO9001:2015

Italia

geotierre.com